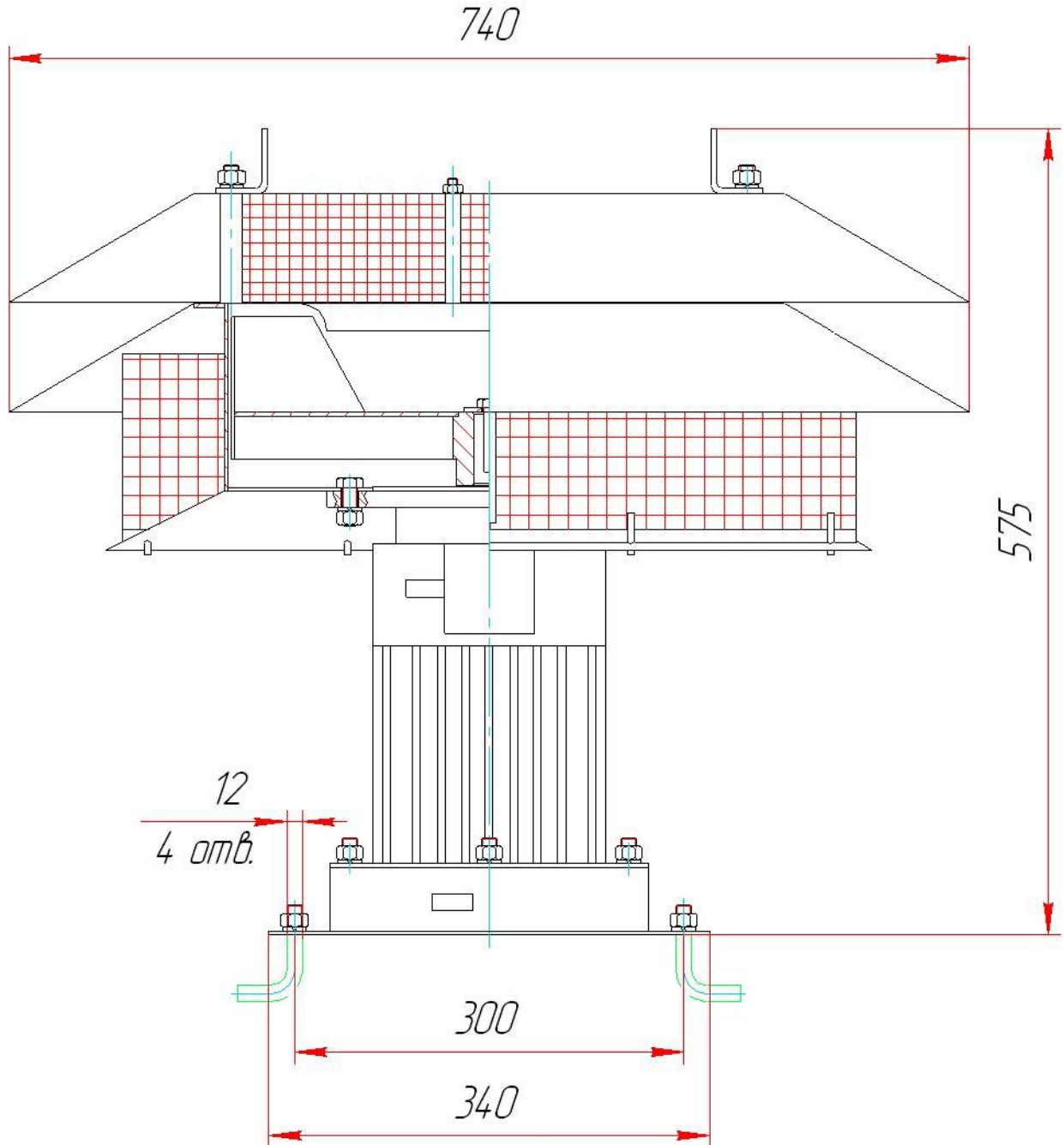




Сирена С-40 монтажный чертеж





С-40 чертёж монтажной шпильки

$\sqrt{Ra\ 16\ (\checkmark)}$

