

# ПОСТЫ АВАРИЙНОЙ СИГНАЛИЗАЦИИ ВЗРЫВОЗАЩИЩЕННЫЕ СЕРИИ ПАСВ1, ПАСВ1-М, ПАСВ2, 2ExedmIICT5, 2ExemIIT5 (у ПАСВ2)

Посты аварийной сигнализации взрывозащищенные серии ПАСВ1, ПАСВ1-М, ПАСВ2, 2ExedmIICT5, 2ExemIIT5(у ПАСВ2)



## Назначение

Посты предназначены для предупреждающей и аварийной сигнализации при размещении их в стационарных установках и на подвижных транспортных средствах во взрывоопасных зонах:

- ПАСВ1 и ПАСВ1-М – сигнализация звуковая и световая;
- ПАСВ2 - сигнализация световая

## Общие сведения

Посты изготавливаются во взрывозащищенном исполнении. Посты типа ПАСВ1, ПАСВ1-М, ПАСВ2 предназначены для эксплуатации во взрывоопасных зонах, наружных и внутренних установок согласно главе 7.3 «Правил устройства электроустановок», ГОСТ Р 51330.9 и другим нормативно-техническим документам, определяющим применяемость электрооборудования во взрывоопасных зонах. Посты типа ПАСВ соответствуют требованиям РД БТ 39-0147171-003-88 к установке датчиков стационарных газоанализаторов в производственных помещениях и наружных площадках предприятий нефтяной и газовой промышленности.

## Технические характеристики

Наименование параметра	ПАСВ1, ПАСВ1-М	ПАСВ2
Маркировка взрывозащиты	2ExedmIICT5	2ExemIIT5
Номинальное напряжение переменного тока частотой сети 50 Гц, В	24, 36, 127, 220, 380	24, 36, 127, 220, 380
Номинальное напряжение постоянного тока, В	24, 220	24, 220
Потребляемая мощность, Вт	35	8
Уровень звукового давления сигнала по акустической оси на расстоянии 1м от мембраны (при 0,85-1,1Ун), дБ	102±2	-
Частотная характеристика сигналов, Гц	200-2000	-
Яркость по оси, мкд	200-500	200-500
Номинальный ток контактных зажимов, А	до 3	Не более 0,2
Масса поста, кг не более	4,4	1,8

# ПОСТЫ АВАРИЙНОЙ СИГНАЛИЗАЦИИ ВЗРЫВОЗАЩИЩЕННЫЕ СЕРИИ ПАСВ1, ПАСВ1-М, ПАСВ2, 2ExedmIICT5, 2ExemIICT5 (у ПАСВ2)

## Условия эксплуатации

- Климатическое исполнение постов – В2 по ГОСТ 15150-69;
- нижнее и верхнее значение температуры окружающего воздуха от минус 60 до плюс 50°C;
  - относительная влажность окружающей среды до  $98\pm 2\%$  при температуре  $35\pm 2^\circ\text{C}$  с конденсацией влаги.
- Степень защиты оболочек постов от пыли и влаги – IP66 по ГОСТ 14254.
- высота над уровнем моря не более 4300м;
- положение поста в пространстве – без ограничений;
  - средняя наработка на отказ  $T_0$ , не менее – 3 000 ч;
  - средний полный ресурс до списания (срок службы) - 10 лет.
  - посты исполнений выполняются в химостойком исполнении ХЗ по ГОСТ 24682-81.

## Конструкция

Пост аварийный сигнальный ПАСВ1 и ПАСВ1-М состоят из устройства подачи звуковых сигналов (на базе поста сигнального взрывозащищенного типа ПСВ - С) и блока световой сигнализации, пост ПАСВ2 является блоком световой сигнализации.

**Конструкция поста ПАСВ1:** Блок световой сигнализации подключен к ПСВ-С проводом, заключенным в металлорукав. В корпусе ПСВ расположены электромагнитный привод звуковой сигнализации, блок электронных преобразований и контактные зажимы.

Блок световых сигналов состоит из светодиодных сигнальных ламп типа СКЛ18, находящихся под колпаком, который расположен на крышке блока световой сигнализации.

**Конструкция поста ПАСВ1-М:** Посты состоят из устройства подачи звуковых сигналов 1 и блока световой сигнализации 2. Они соединены между собой штуцером 3 и винтами крепятся на панели 7. В устройстве подачи звуковых сигналов расположен электромагнитный привод звуковой сигнализации. В блоке световой сигнализации 2 находится ввод 5 для подачи управляющих сигналов. Посты имеют один фонарь красного свечения или два фонаря свечения, один из которых зеленого или желтого свечения, а другой - красного свечения.

**Конструкция поста ПАСВ2:** Пост состоит из корпуса, крышки и кабельного ввода. В дне корпуса имеется отверстие под кабельный ввод для скрытого подведения кабеля, закрытое заглушкой. При необходимости заглушка и кабельный ввод меняются местами.

В корпусе расположены блок электронных преобразований и четыре зажима. Электронный преобразователь коммутирует подачу электрического сигнала на блок световых сигналов с интервалом между сигналами 0,5-1сек.

В зависимости от исполнения поста на крышке располагаются один или два блока световых сигналов. При постоянном напряжении необходимо соблюдать полярность подключения источника питания.

В постах применена схема подавления наводок в управляющих цепях.

Благодаря применению схемы подавления наводок обеспечивается возможность одновременной прокладки цепей питания и сигнальных цепей управления.

## Режимы работы ПАСВ1 и ПАСВ1-М

### С одним блоком светового сигнала

**Комплексный режим** – 3 ступени световой и звуковой сигнализации:

- 1) повторнократковременный с частотой 1Гц.
- 2) повторнократковременный с частотой 2Гц.
- 3) непрерывный.

1-я ступень является одновременно питанием платы.

**Комплексный-1 режим** – сочетание повторнократковременного режима с частотой 1Гц с автоматическим отключением звукового сигнала через 3 минуты при продолжении подачи светового сигнала в повторнократковременном режиме.

# ПОСТЫ АВАРИЙНОЙ СИГНАЛИЗАЦИИ ВЗРЫВОЗАЩИЩЕННЫЕ СЕРИИ ПАСВ1, ПАСВ1-М, ПАСВ2, 2ExedmIICT5, 2ExemIIТ5 (у ПАСВ2)

## С двумя блоками светового сигнала

**Комплексный-2 режим** – 3 ступени сигнализации:

- 1) повторно-кратковременный с частотой 1Гц для звука и 1-го источника света.
- 2) повторно-кратковременный с частотой 2Гц для звука и 1-го источника света.
- 3) непрерывный для звука и 2-го источника света.

**Комплексный-3 режим** – 3 ступени сигнализации:

- 1) повторно-кратковременный с частотой 1Гц для звука и 1-го источника света с отключением звука через 3 минуты.
- 2) повторно-кратковременный с частотой 2Гц для звука и 1-го источника света с отключением звука через 3 минуты.
- 3) непрерывный для звука и 2-го источника света.

Для режимов комплексный-2 и комплексный-3: 1-я ступень является одновременно питанием платы.

## Режимы работы ПАСВ2

### С одним блоком светового сигнала

**Непрерывный** – световой блок поста работает в непрерывном режиме.

**Повторно кратковременный** - световой блок поста работает в повторно кратковременном режиме, интервал между сигналами – 0,5с - 1с, продолжительность импульса – 0,5с- 1с.

### С двумя блоками светового сигнала

**Непрерывный** – в зависимости от подачи управляющих сигналов U1 и U2 световые блоки поста работают в непрерывном режиме по отдельности и одновременно.

**Повторнократковременный** – световые сигналы работают с частотой 1 Гц.

**Комплексный-2 режим** – 3 ступени сигнализации:

- 1) повторно-кратковременный с частотой 1Гц для 1-го источника света.
  - 2) повторно-кратковременный с частотой 2Гц для 1-го источника света.
  - 3) непрерывный для 2-го источника света.
- 1-я ступень является одновременно питанием платы.

## Структура условного обозначения ПАСВ1 и ПАСВ1-М

**ПАСВ1-М** – X<sub>1</sub>X<sub>2</sub>-1X<sub>3</sub> 1X<sub>4</sub> X<sub>5</sub> - X<sub>6</sub>

**ПАСВ1** - пост аварийной сигнализации взрывозащищенный световой и звуковой;

**М** – индекс указывающий на модернизированное исполнение ПАСВ1. Индекс не указывается при заказе простого ПАСВ1.

**X<sub>1</sub>** - номинальное напряжение:

переменного тока (50 или 60 Гц): 1 - 24В; 2 - 36В; 3 - 220В; 4 - 380В; 7 - 127В;

постоянного тока 5 - 24В; 6 - 220В;

**X<sub>2</sub>** - режим работы: 3 - комплексный; 4 - комплексный 1; 5 - комплексный 2, 6 - комплексный-3;

**X<sub>3</sub>** - цвет свечения первого сигнализатора Q1: К –красный, Л–зеленый, Ж–желтый

**X<sub>4</sub>** - цвет свечения второго сигнализатора Q2: К – красный

**X<sub>5</sub>** - климатическое исполнение и категория размещения - В2

**X<sub>6</sub>** - индекс указывающий на то, что Uпитания ≠ Uуправления (для ПАСВ1-М)

1 - напряжение управляющих цепей равно 6В;

2 - напряжение управляющих цепей равно 12В;

3 - напряжение управляющих цепей равно 24В

При Uпитания = Uуправления индекс не ставится.

ТУ 4252-001-00213569-2005

# ПОСТЫ АВАРИЙНОЙ СИГНАЛИЗАЦИИ ВЗРЫВОЗАЩИЩЕННЫЕ СЕРИИ ПАСВ1, ПАСВ1-М, ПАСВ2, 2ExedmIICT5, 2ExemIICT5 (у ПАСВ2)

## Структура условного обозначения ПАСВ2

**ПАСВ2 – X<sub>1</sub> X<sub>2</sub> 1X<sub>3</sub> 1X<sub>4</sub>X<sub>5</sub>**

**ПАСВ2** - пост аварийной сигнализации взрывозащищенный световой;

**X<sub>1</sub>** - номинальное напряжение:

переменного тока (50 или 60 Гц): 1 - 24В; 2 - 36В; 3 - 220В; 4 - 380В; 7 - 127В;

постоянного тока: 5 - 24В; 6 - 220В;

**X<sub>2</sub>** - режим работы: 1- непрерывный; 2- повторно-кратковременный; 3- комплексный 2.

**X<sub>3</sub>** - цвет свечения первого светового сигнализатора: К – красный

**X<sub>4</sub>** - цвет свечения второго светового сигнализатора: Л – зеленый; Ж – желтый.

**X<sub>5</sub>** - климатическое исполнение и категория размещения: В2

**ТУ 4252-001-00213569-2005**

Пример записи обозначения поста аварийной сигнализации светозвукового взрывозащищенного ПАСВ1-М с комплексным режимом работы и одним световым источником красного свечения на номинальное напряжение переменного тока 220В с цепями управления 220В переменного тока:

- для внутрироссийских поставок: ПАСВ1-М-33-1К –В2

- то же для поставок на экспорт:

«ПАСВ1-М-33-1К - Экспорт -ТУ 4252-001-00213569 - 2005».

Пример записи обозначения поста аварийной сигнализации светового взрывозащищенного на номинальное напряжение переменного тока 220В для непрерывного режима работы с одним источником света красного свечения:

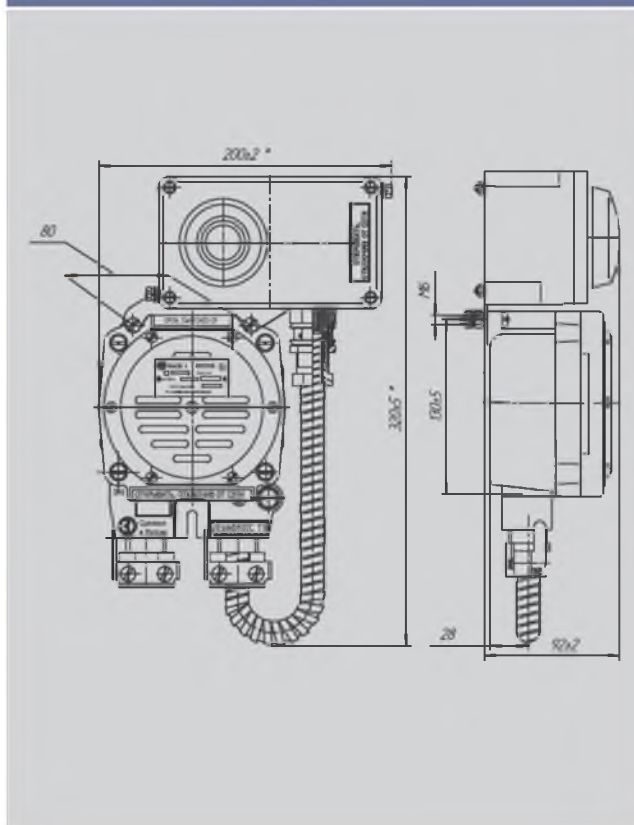
ПАСВ2-31-1К

Пример записи обозначения поста аварийной сигнализации светового взрывозащищенного на номинальное напряжение переменного тока 220В для повторно-кратковременного режима работы с одним источником света красного свечения, одним источником света желтого свечения:

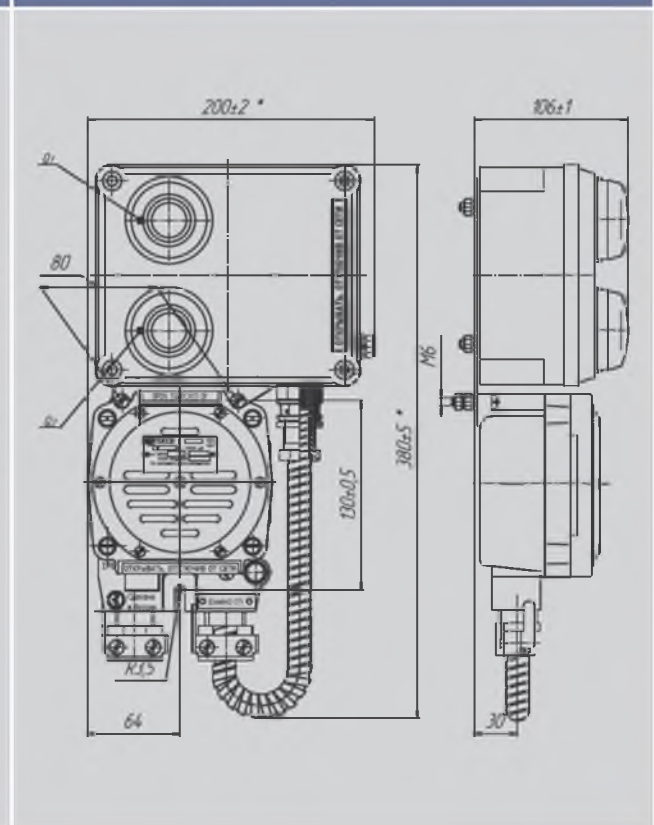
ПАСВ2-32-1К1Ж

Обозначение технических условий: ТУ 4252-001-00213569-2005

**ПАСВ1-Х3-1К, ПАСВ1-Х4-1К**

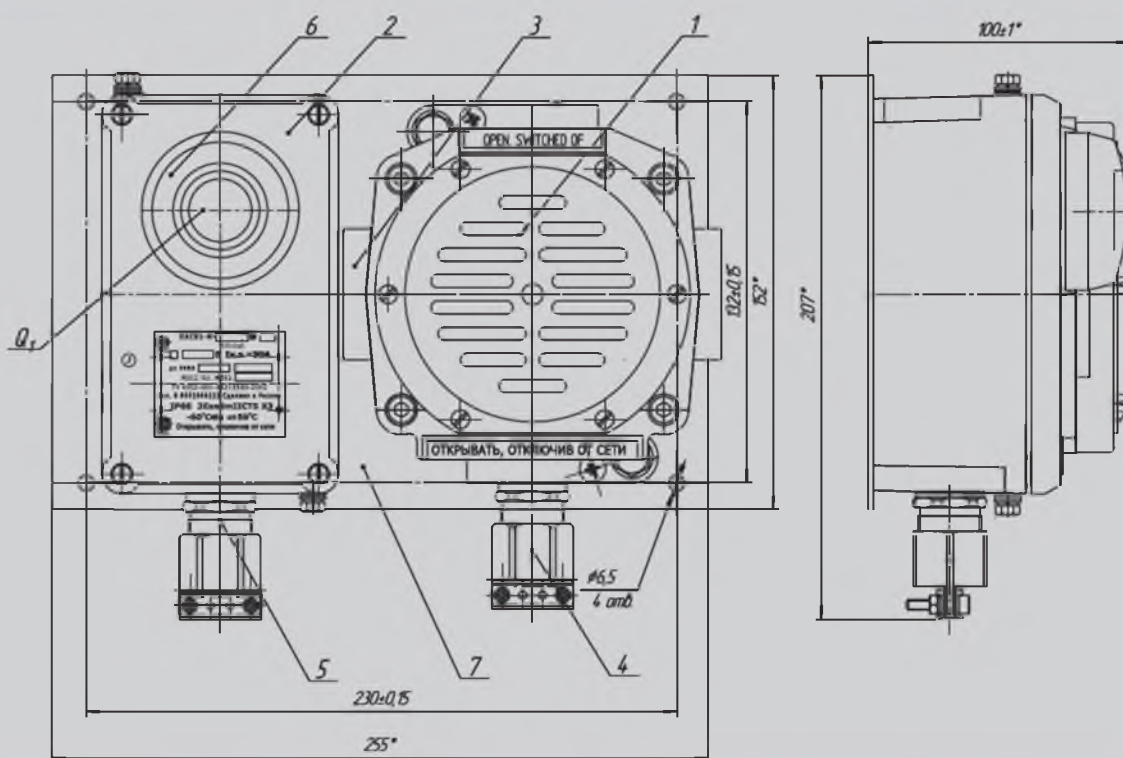


**ПАСВ1-Х5-1Х1Х, ПАСВ1-Х6-1Х1Х**

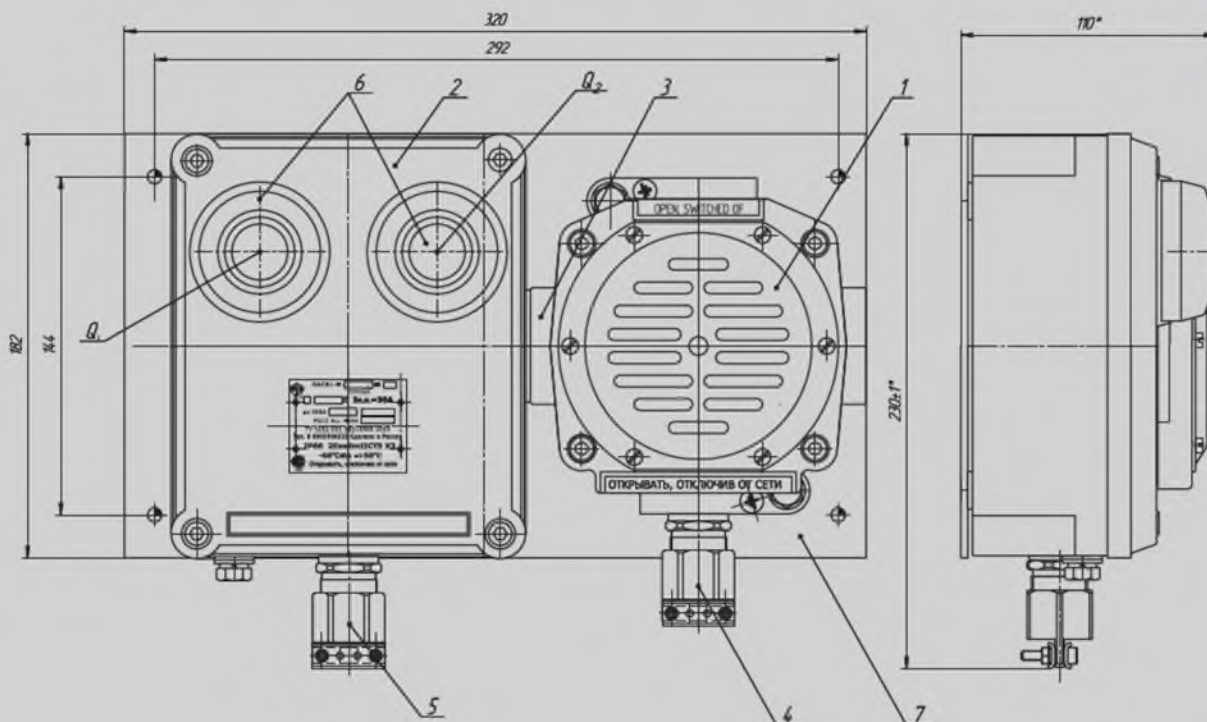


ПОСТЫ АВАРИЙНОЙ СИГНАЛИЗАЦИИ ВЗРЫВОЗАЩИЩЕННЫЕ СЕРИИ  
ПАСВ1, ПАСВ1-М, ПАСВ2, 2ExedmIICT5, 2ExemIIТ5 (у ПАСВ2)

ГАБАРИТНЫЕ, УСТАНОВОЧНЫЕ РАЗМЕРЫ И УСТРОЙСТВО ПОСТОВ ПАСВ1-М -Х3

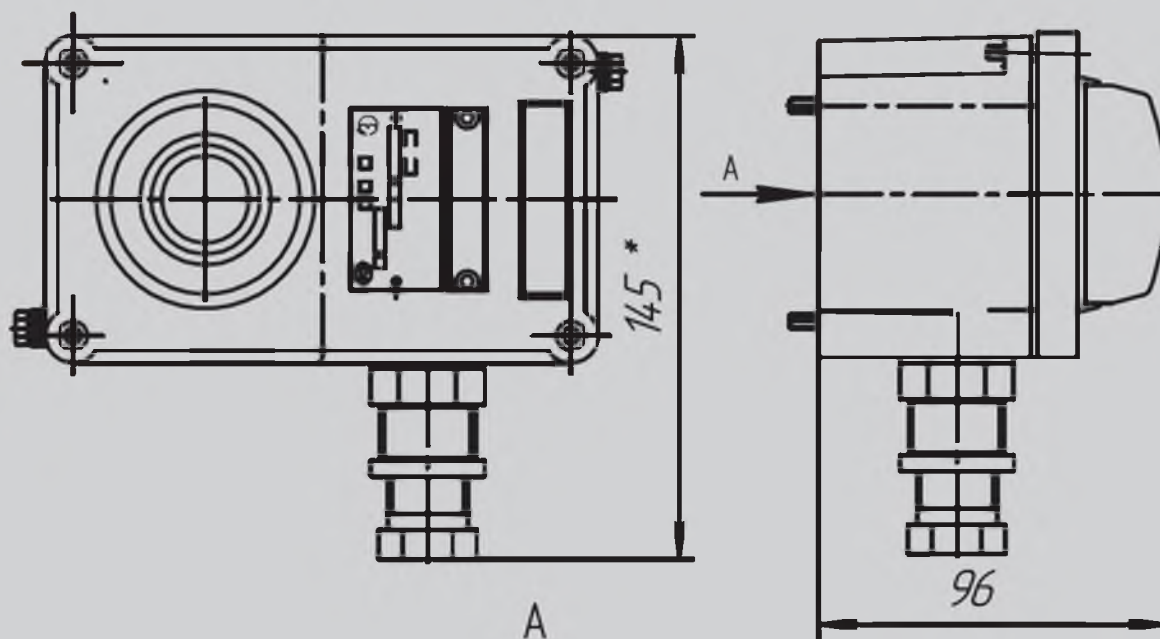


ГАБАРИТНЫЕ, УСТАНОВОЧНЫЕ РАЗМЕРЫ И УСТРОЙСТВО ПОСТОВ  
ПАСВ1-М -Х5 - 1Х1Х, ПАСВ1-М -Х6-1Х1Х

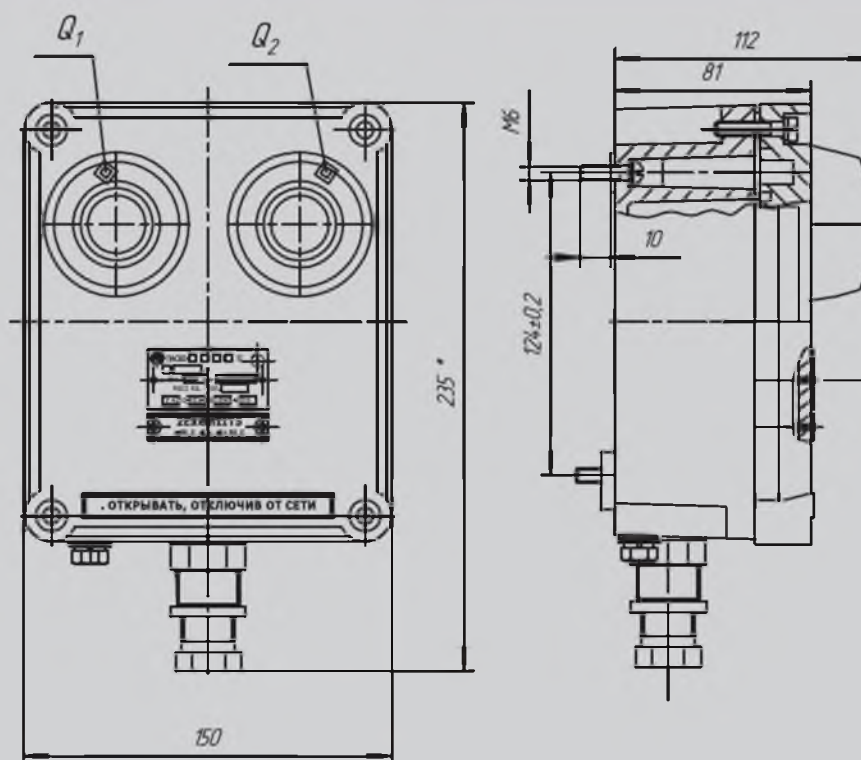


ПОСТЫ АВАРИЙНОЙ СИГНАЛИЗАЦИИ ВЗРЫВОЗАЩИЩЕННЫЕ СЕРИИ ПАСВ1, ПАСВ1-М, ПАСВ2, 2ExedmIICT5, 2ExemIICT5 (у ПАСВ2)

ПОСТ ПАСВ2 С ОДНИМ ИСТОЧНИКОМ СВЕТА

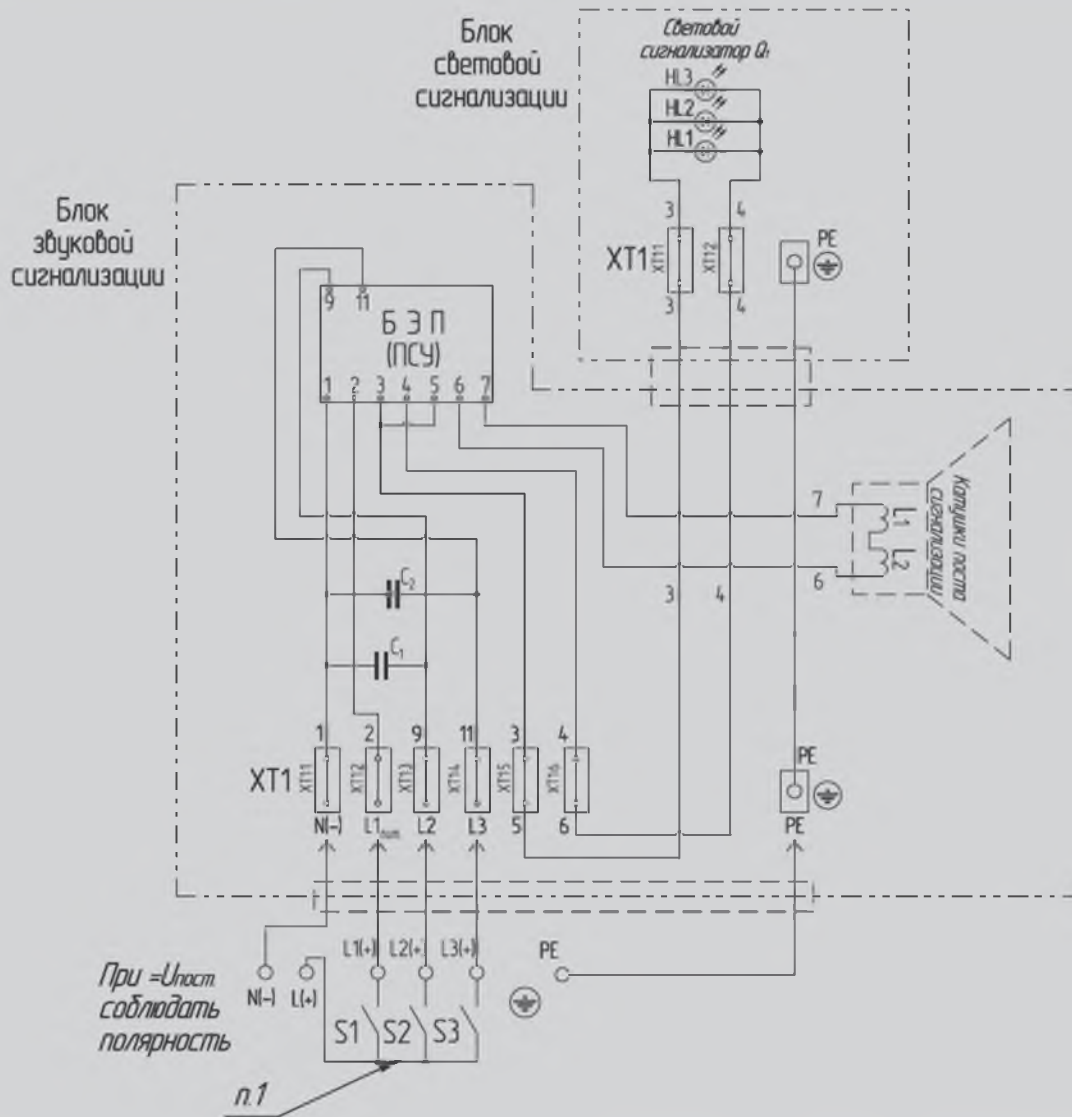


ПОСТ ПАСВ2 С ДВУМЯ ИСТОЧНИКАМИ СВЕТА



# ПОСТЫ АВАРИЙНОЙ СИГНАЛИЗАЦИИ ВЗРЫВОЗАЩИЩЕННЫЕ СЕРИИ ПАСВ1, ПАСВ1-М, ПАСВ2, 2ExedmICT5, 2ExemIT5 (у ПАСВ2)

## Электрическая схема постов ПАСВ1-Х3-1Х В2



П.1. Чтобы сработала вторая (S2) или третья (S3) ступени сигнализации, должна сработать первая ступень сигнализации S1, так как она одновременно является питанием платы.

### Режимы работы постов ПАСВ1-Х3-1Х В2 (режим - комплексный)

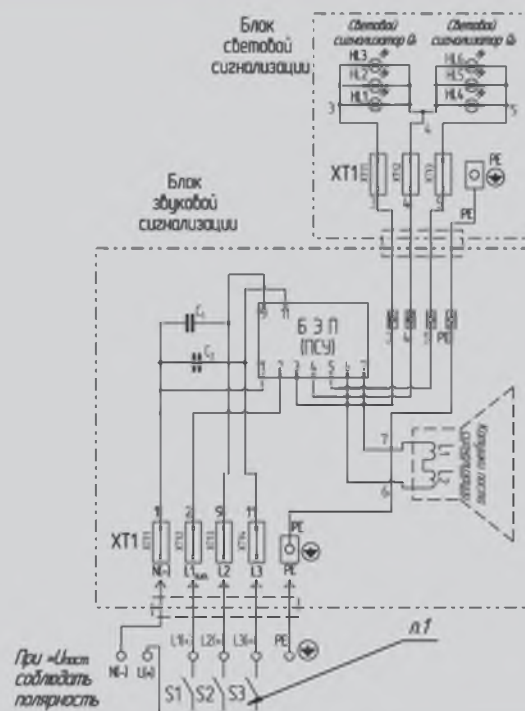
№ клеммного зажима	Обозначение	Назначение	Режим работы звуковой сигнализации	Режим работы светового сигнализатора Q1
1	N	Нейтраль сети	Повторно-кратковременный 1 Гц	Повторно-кратковременный 1 Гц
2	Lпит.1	Первая ступень сигнализации		
3	L2	Вторая ступень сигнализации	Повторно-кратковременный 2 Гц	Повторно-кратковременный 2 Гц
4	L3	Третья ступень сигнализации	Непрерывный	Непрерывный





# ПОСТЫ АВАРИЙНОЙ СИГНАЛИЗАЦИИ ВЗРЫВОЗАЩИЩЕННЫЕ СЕРИИ ПАСВ1, ПАСВ1-М, ПАСВ2, 2ExedmICT5, 2ExemIT5 (у ПАСВ2)

## Электрическая схема постов ПАСВ1-Х5-1Х1Х В2, ПАСВ1-Х6-1Х1Х В2



П.1. Чтобы сработала вторая (S2) или третья (S3) ступени сигнализации, должна сработать первая ступень сигнализации S1, так как она одновременно является питанием платы.

### Режимы работы постов ПАСВ1-Х5-1Х1Х В2 (режим – комплексный-2)

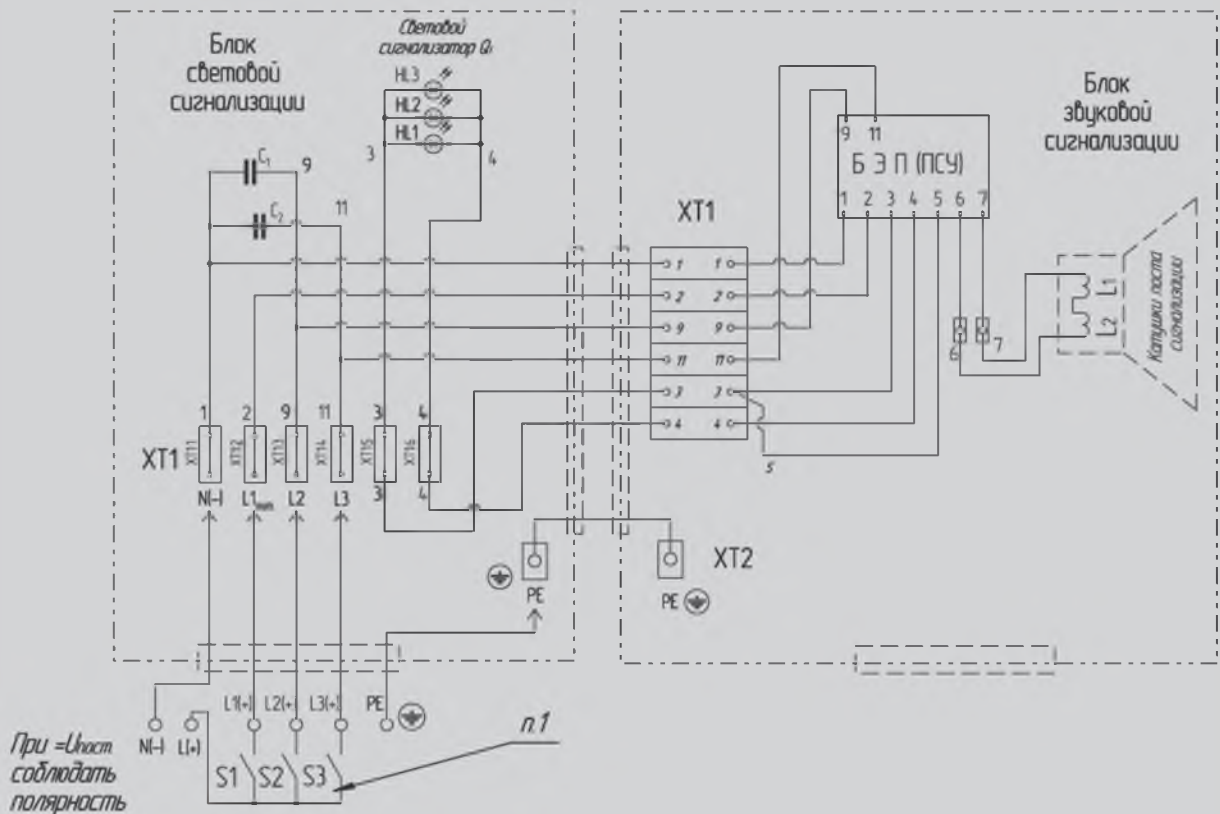
№ клеммного зажима	Обозначение	Назначение	Режим работы звуковой сигнализации	Режим работы светового сигнализатора Q1	Режим работы светового сигнализатора Q2
1	N	Нейтраль сети	Повторно-кратковременный 1 Гц	Повторно-кратковременный 1 Гц	Отключен
2	Lпит.1	Первая ступень сигнализации			
3	L2	Вторая ступень сигнализации	Повторно-кратковременный 2 Гц	Повторно-кратковременный 2 Гц	Отключен
4	L3	Третья ступень сигнализации	Непрерывный	Отключен	Непрерывный

### Режимы работы постов ПАСВ1-Х6-1Х1Х В2 (режим – комплексный-3)

№ клеммного зажима	Обозначение	Назначение	Режим работы звуковой сигнализации	Режим работы светового сигнализатора Q1	Режим работы светового сигнализатора Q2
1	N	Нейтраль сети	Повторно-кратковременный 1 Гц с отключением через 3 мин.	Повторно-кратковременный 1 Гц	Отключен
2	Lпит.1	Первая ступень сигнализации			
3	L2	Вторая ступень сигнализации	Повторно-кратковременный 2 Гц с отключением через 3 мин.	Повторно-кратковременный 2 Гц	Отключен
4	L3	Третья ступень сигнализации	Непрерывный	Отключен	Непрерывный

# ПОСТЫ АВАРИЙНОЙ СИГНАЛИЗАЦИИ ВЗРЫВОЗАЩИЩЕННЫЕ СЕРИИ ПАСВ1, ПАСВ1-М, ПАСВ2, 2ExedmIICT5, 2ExemIICT5 (у ПАСВ2)

## Электрическая схема постов ПАСВ1-М-Х3-1К



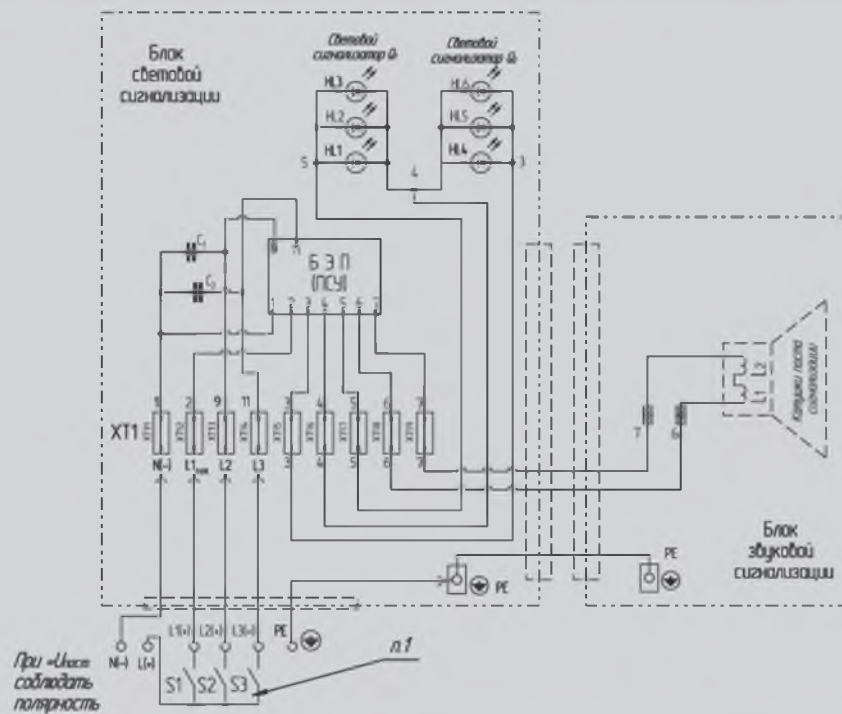
П.1. Чтобы сработала вторая (S2) или третья (S3) ступени сигнализации, должна сработать первая ступень сигнализации S1, так как она одновременно является питанием платы.

### Режимы работы постов ПАСВ1-М-Х3-1Х В2 (режим – комплексный)

№ клеммного зажима	Обозначение	Назначение	Режим работы звуковой сигнализации	Режим работы светового сигнализатора Q1
1	N	Нейтраль сети	Повторно-кратковременный 1 Гц	Повторно-кратковременный 1 Гц
2	Lпит.1	Первая ступень сигнализации		
3	L2	Вторая ступень сигнализации	Повторно-кратковременный 2 Гц	Повторно-кратковременный 2 Гц
4	L3	Третья ступень сигнализации	Непрерывный	Непрерывный

# ПОСТЫ АВАРИЙНОЙ СИГНАЛИЗАЦИИ ВЗРЫВОЗАЩИЩЕННЫЕ СЕРИИ ПАСВ1, ПАСВ1-М, ПАСВ2, 2ExedmICT5, 2ExemIT5 (у ПАСВ2)

## ЭЛЕКТРИЧЕСКАЯ СХЕМА ПОСТОВ ПАСВ1-М-Х5-1Х1Х, ПАСВ1-М-Х6-1Х1Х



П.1. Чтобы сработала вторая (S2) или третья (S3) ступени сигнализации, должна сработать первая ступень сигнализации S1, так как она одновременно является питанием платы.

### Режимы работы постов ПАСВ1-М-Х5-1Х1Х В2 (режим – комплексный-2)

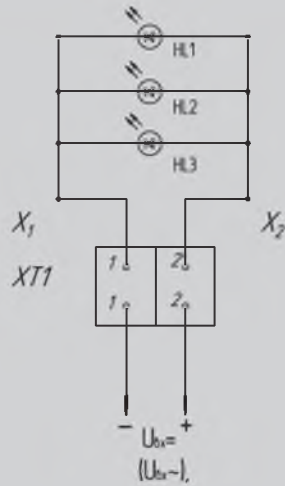
№ клеммного зажима	Обозначение	Назначение	Режим работы звуковой сигнализации	Режим работы светового сигнализатора Q1	Режим работы светового сигнализатора Q2
1	N	Нейтраль сети	Повторно-кратковременный 1 Гц	Повторно-кратковременный 1 Гц	Отключен
2	Lпит.1	Первая ступень сигнализации			
3	L2	Вторая ступень сигнализации	Повторно-кратковременный 2 Гц	Повторно-кратковременный 2 Гц	Отключен
4	L3	Третья ступень сигнализации	Непрерывный	Отключен	Непрерывный

### Режимы работы постов ПАСВ1-М-Х6-1Х1Х В2 (режим – комплексный-3)

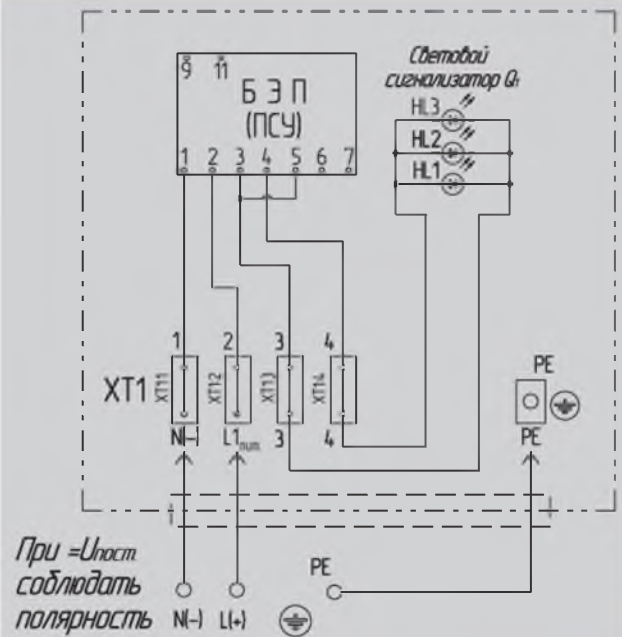
№ клеммного зажима	Обозначение	Назначение	Режим работы звуковой сигнализации	Режим работы светового сигнализатора Q1	Режим работы светового сигнализатора Q2
1	N	Нейтраль сети	Повторно-кратковременный 1 Гц с отключением через 3 мин.	Повторно-кратковременный 1 Гц	Отключен
2	Lпит.1	Первая ступень сигнализации			
3	L2	Вторая ступень сигнализации	Повторно-кратковременный 2 Гц с отключением через 3 мин.	Повторно-кратковременный 2 Гц	Отключен
4	L3	Третья ступень сигнализации	Непрерывный	Отключен	Непрерывный

ПОСТЫ АВАРИЙНОЙ СИГНАЛИЗАЦИИ ВЗРЫВОЗАЩИЩЕННЫЕ СЕРИИ ПАСВ1, ПАСВ1-М, ПАСВ2, 2ExedmIICT5, 2ExemIICT5 (у ПАСВ2)

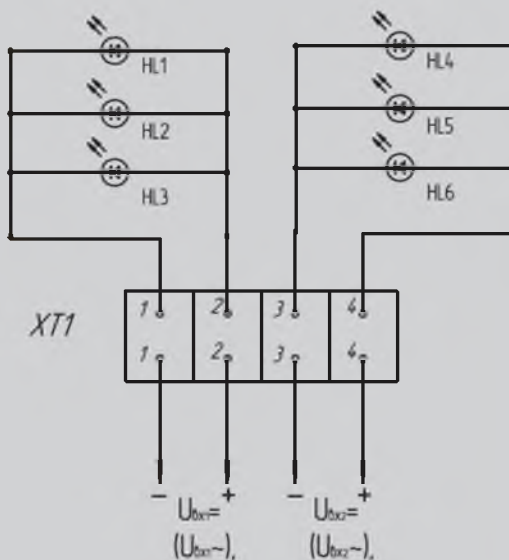
**ЭЛЕКТРИЧЕСКАЯ СХЕМА ПОСТОВ ПАСВ2-Х1-1Х В2 (С ОДНИМ СВЕТОВЫМ ИСТОЧНИКОМ) РЕЖИМ – НЕПРЕРЫВНЫЙ**



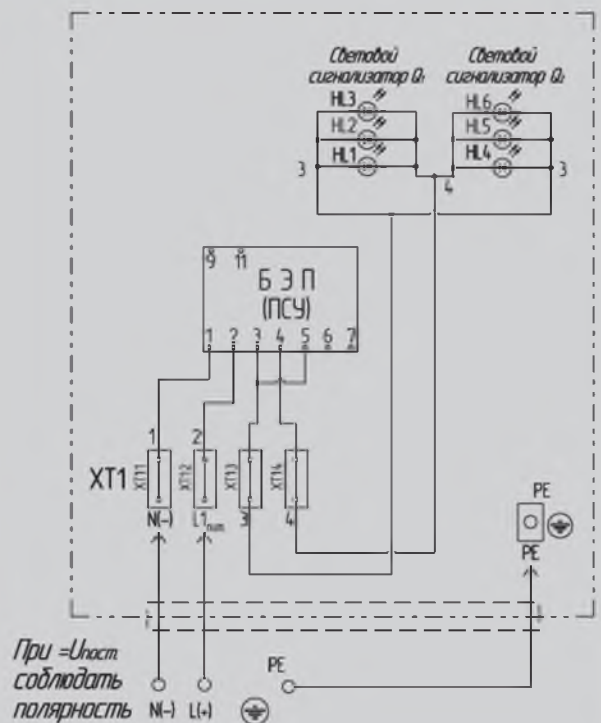
**ЭЛЕКТРИЧЕСКАЯ СХЕМА ПОСТОВ ПАСВ2-Х2-1Х В2 (С ОДНИМ СВЕТОВЫМ ИСТОЧНИКОМ) РЕЖИМ – ПОВТОРНО-КРАКТОВРЕМЕННЫЙ**



**ЭЛЕКТРИЧЕСКАЯ СХЕМА ПОСТОВ ПАСВ2-Х1-1Х1Х В2 (С ДВУМЯ СВЕТОВЫМИ ИСТОЧНИКАМИ) РЕЖИМ – НЕПРЕРЫВНЫЙ**

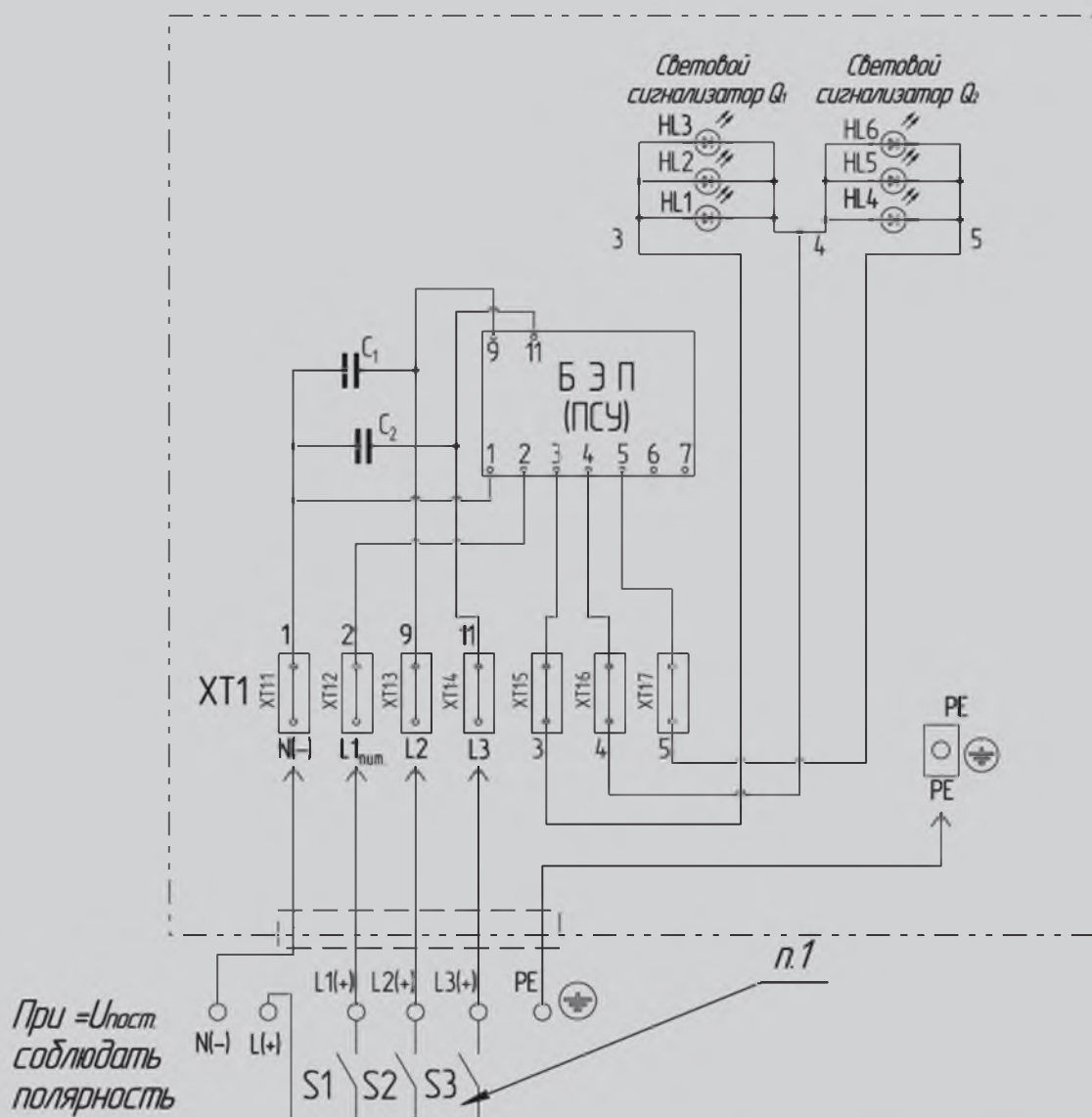


**ЭЛЕКТРИЧЕСКАЯ СХЕМА ПОСТОВ ПАСВ2-Х2-1Х1Х В2 (С ДВУМЯ СВЕТОВЫМИ ИСТОЧНИКАМИ) РЕЖИМ – ПОВТОРНО-КРАКТОВРЕМЕННЫЙ**



ПОСТЫ АВАРИЙНОЙ СИГНАЛИЗАЦИИ ВЗРЫВОЗАЩИЩЕННЫЕ СЕРИИ  
ПАСВ1, ПАСВ1-М, ПАСВ2, 2ExedmIICT5, 2ExemIIТ5 (у ПАСВ2)

ЭЛЕКТРИЧЕСКАЯ СХЕМА ПОСТОВ ПАСВ2-Х3-1Х1Х В2. РЕЖИМ – КОМПЛЕКСНЫЙ-2



П.1. Чтобы сработала вторая (S2) или третья (S3) ступени сигнализации, должна сработать первая ступень сигнализации S1, так как она одновременно является питанием платы.

Режимы работы постов ПАСВ2-Х3-1Х1Х В2 (режим – комплексный-2)

№ клеммного зажима	Обозначение	Назначение	Режим работы светового сигнализатора Q1	Режим работы светового сигнализатора Q2
1	N	Нейтраль сети	Повторно-кратковременный 1 Гц	Отключен
2	Lпит.1	Первая ступень сигнализации		
3	L2	Вторая ступень сигнализации	Повторно-кратковременный 2 Гц	Отключен
4	L3	Третья ступень сигнализации	Отключен	Непрерывный