

ГРОМКОГОВОРИТЕЛЬ РУПОРНЫЙ ВЗРЫВОЗАЩИЩЕННЫЙ

25ГР-Д2В

П А С П О Р Т

ТУ 6573-001-82318468-2016



Товар сертифицирован

1. НАЗНАЧЕНИЕ ГРОМКОГОВОРИТЕЛЯ

Громкоговоритель рупорный взрывозащищенный 25ГР-Д2В ТУ 6573-001-82318468-2016 предназначен для использования в качестве источника звука в системах производственно-технологической громкоговорящей связи, аварийного оповещения и озвучивания во взрывоопасных зонах всех классов кроме зоны класса 0, согласно ГОСТ 30852.9-2002 часть 10 и согласно 7.3 «Правил устройства электроустановок», где по условиям работы возможно образование взрывоопасных смесей, отнесенных к категории IIB по ГОСТ Р 30852.11-2002 часть 12 и температурному классу электрооборудования Т6 по ГОСТ Р 30852.13-2002 часть 14. Громкоговоритель может эксплуатироваться в условиях и предельных рабочих температур от минус 50°C до 55°C и влажности 95±3% при температуре 25°C.

2. ОСНОВНЫЕ ТЕХНИЧЕСКИЕ ДАННЫЕ И ХАРАКТЕРИСТИКИ

2.1. Электрические и электроакустические параметры громкоговорителя должны соответствовать нормам, указанным ниже при нормальных климатических условиях: температура окружающего воздуха +25±10°C, относительная влажность от 45 до 80%, атмосферное давление от 84 до 106,7 кПа.

№ п/п	Наименование параметра, единицы измерения	Норма по ТУ
1.	Номинальное входное звуковое напряжение, В	120 100/30
2.	Номинальное электрическое сопротивление, Ом	576 480/75
3.	Предельная шумовая мощность, Вт	25
4.	Эффективный рабочий диапазон частот, ограниченный полем допусков +6дБ/-14дБ от уровня среднего звукового давления в полосе частот 800-3150 Гц, Гц, не уже	315-5100
5.	Уровень характеристической чувствительности в октавной полосе частот 800-3150 Гц, дБ не менее	102
6.	Полный коэффициент гармонических искажений при номинальном входном звуковом напряжении, %, не более, на частотах, Гц	15 10 7

2.2. Маркировка взрывозащиты 1ExmbIIIT6GbX по ГОСТ Р 30852.0-2002, ГОСТ Р 53325-2012 и ТР ТС (ЕАС) 012/2011.

2.3. Степень защиты оболочки IP65 по ГОСТ 14254-96.

2.4. Климатическое исполнение УХЛ1 по ГОСТ 15150-69.

2.5. Масса громкоговорителя – 5,5 кг.

2.6. Драгоценные металлы в рупорном громкоговорителе отсутствуют.

Содержание цветных металлов:

Латунь Л63	65,2 г
бронза БРОФ6,5	0,17 г
олово	20,00
Медь	66,00

3. КОМПЛЕКТНОСТЬ

В состав комплекта входит:

- 1) громкоговоритель рупорный 25ГР-Д2В 1 шт.
- 2) паспорт 1 шт.
- 3) упаковка 1 шт. на 1 изделие.

4. УСТРОЙСТВО И ПРИНЦИП РАБОТЫ

4.1. Громкоговоритель рупорный взрывозащищенный 25ГР-Д2В состоит из головки, согласующего трансформатора, рупора и кожуха. Головка и трансформатор находятся внутри кожуха, залиты компаундом и представляют собой неразборную конструкцию.

4.2. Конструкция громкоговорителя предусматривает возможность крепления его на любую поверхность, для чего он снабжен поворотным устройством в виде скобы.

Габаритный чертеж громкоговорителя и размеры отверстий крепления на скобе приведены на Рис. 1.

4.3. Принцип работы громкоговорителя состоит в преобразовании электрической энергии в акустическую.

4.4. Громкоговоритель выпускается для подключения к сети проводного вещания с номинальным напряжением 120В|100В/30В. Изменение потребителем подводимого к входу громкоговорителя напряжения не предусмотрено.

Принципиальная электрическая схема громкоговорителя представлена на Рис. 2.

5. ОБЕСПЕЧЕНИЕ ВЗРЫВОЗАЩИЩЕННОСТИ

5.1. Взрывозащищенность громкоговорителя 25ГР-Д2В обеспечивается заключением звуковой катушки во взрывонепроницаемую оболочку, которая выдерживает давление взрыва внутри громкоговорителя и исключает его передачу в окружающую среду, а также герметизацией компаундом трансформатора и его контактных соединений. Маркировка применяемого компаунда – ЭД-16 по ГОСТ 10587-84

5.2. Взрывозащитные поверхности обработаны так, что средняя шероховатость Ra не превышает 6,3 мкм по ГОСТ 25142-82.

5.3. Для предотвращения накопления статического электричества на поверхность громкоговорителя, нанесено токопроводящее покрытие – нитрит титана ГОСТ 9650-80.

5.4. Взрывонепроницаемость ввода кабеля обеспечивается герметизацией компаундом. Для предотвращения выдергивания кабель закреплен скобой.

5.5. Температура наружной поверхности громкоговорителя не должна превышать допустимую ГОСТ Р 30852.0-2002 для температурного класса Т6 и должна быть не менее чем на 20°С ниже рабочей температуры применяемого компаунда. Максимальная температура поверхности кожуха должна быть на 60°С ниже температуры тления или должна быть не более 2/3 температуры самовоспламенения для нетлеющих пылей.

5.6. Специальные условия безопасного применения. При эксплуатации обеспечить условия, исключающие механические повреждения корпуса громкоговорителя.

6. УКАЗАНИЯ ПО МОНТАЖУ

6.1. Громкоговоритель устанавливать в зонах помещений и наружных установок согласно указаниям в разделе 1. К месту установки громкоговорителя должен быть затруднен несанкционированный доступ

6.2. Перед монтажом громкоговоритель осмотреть. При осмотре обратить внимание на:

– наличие маркировки взрывозащиты, пломбы, средств уплотнения и крепления кабеля;

– цельность корпуса (отсутствие царапин, вмятин и т.п. дефектов).

6.3. Монтаж громкоговорителя и подвод звукового напряжения к нему производить с соблюдением требований действующих «Правил устройства электроустановок» (ПУЭ); «Правил технической эксплуатации электроустановок потребителем», «Инструкции по монтажу электрооборудования, силовых и осветительных сетей взрывоопасных зон» (ВСН 332-74/ММСС) и указаний настоящего паспорта.

При монтаже к креплению скобы необходимо подвести стандартное заземление.

Подсоединение громкоговорителя производить в коробках, соответствующих по исполнению классу взрывоопасной зоны.

6.4. Подключение громкоговорителя производится кабелем РПШ 2х0,35 длиной не менее 0,5 метра.

6.5. При монтаже в одном помещении или на одной площадке двух или более громкоговорителей необходимо соблюдать полярность их включения. Полярность громкоговорителя отмечена краской или цветом одного из выводов.

6.6. По окончании монтажа проверить сопротивление изоляции, которое должно быть не менее 10 МОм.

7. УКАЗАНИЯ ПО ЭКСПЛУАТАЦИИ

7.1. Громкоговоритель должен устанавливаться в наиболее удобном эксплуатационном положении.

Необходимый наклон громкоговорителя производится на месте установки электромонтажной организацией.

Максимальный угол поворота громкоговорителя относительно горизонтальной оси: вниз – 90°, вверх — 20° (Рис. 3).

7.2. При эксплуатации громкоговорителя руководствоваться действующими ПТЭ и ПТБ «Электроустановки сети опасных производств», местными инструкциями, другими нормативными документами, действующими в данной отрасли промышленности, и настоящим паспортом.

7.3. К эксплуатации громкоговорителя допускаются лица, ознакомившиеся с правилами эксплуатации и прошедшие необходимый инструктаж.

7.4. При эксплуатации громкоговорителя необходимо поддерживать его работоспособное состояние и выполнять все мероприятия по обеспечению взрывозащитности, приведенные в разделах «Указания по монтажу» и «Указания по эксплуатации». В трансляционной сети должен быть установлен фильтр верхних частот с частотой среза не ниже 250 Гц, препятствующий перегрузке усилительного устройства на более низких частотах.

7.5. Во время эксплуатации громкоговоритель должен подвергаться систематическому внешнему, а также профилактическому осмотру. При внешнем осмотре необходимо:

– проверить наличие маркировки взрывозащиты (окраска знаков взрывозащиты должна быть контрастной и сохраняться на протяжении всего срока службы громкоговорителя);

– проверить состояние уплотнения кабеля (проверку проводить на кабеле, отключенном от источника питания, кабель не должен выдергиваться и проворачиваться в узле уплотнения). Эксплуатация громкоговорителя с поврежденными деталями и другими неисправностями категорически запрещается.

Периодичность профилактических осмотров устанавливается в зависимости от производственных условий, но не реже одного раза в год. При этом производится внешний осмотр и проверяется сопротивление изоляции.

8. ПРАВИЛА ХРАНЕНИЯ И ТРАНСПОРТИРОВАНИЯ

8.1. Громкоговорители рупорные взрывозащищенные 25ГР-Д2В должны храниться в упакованном виде в закрытых, сухих, проветриваемых помещениях при температуре окружающего воздуха от +5 до +40°C, относительной влажностью воздуха до 80%, при отсутствии в воздухе паров кислот, щелочей и других агрессивных примесей.

8.2. Допускается перевозить громкоговорители в упакованном виде любым видом транспорта (транспортирование на самолетах допускается только в отопляемых отсеках).

При перевозке должны быть приняты меры по предохранению громкоговорителя от атмосферных осадков и механических повреждений.

9. СВИДЕТЕЛЬСТВО О ПРИЕМКЕ

9.1. Громкоговоритель рупорный взрывозащищенный 25ГР-Д2В соответствует техническим условиям 6573-001-82318468-2016 и признан годным для эксплуатации.

Дата выпуска _____ «20__» г.

М.П.

Представитель ОТК _____

10. ГАРАНТИИ ИЗГОТОВИТЕЛЯ

10.1. Изготовитель гарантирует соответствие громкоговорителя рупорного взрывозащищенного 25ГР-Д2В требованиям технических условий ТУ 6573-001-82318468-2016 при соблюдении потребителем правил эксплуатации, транспортирования и хранения.

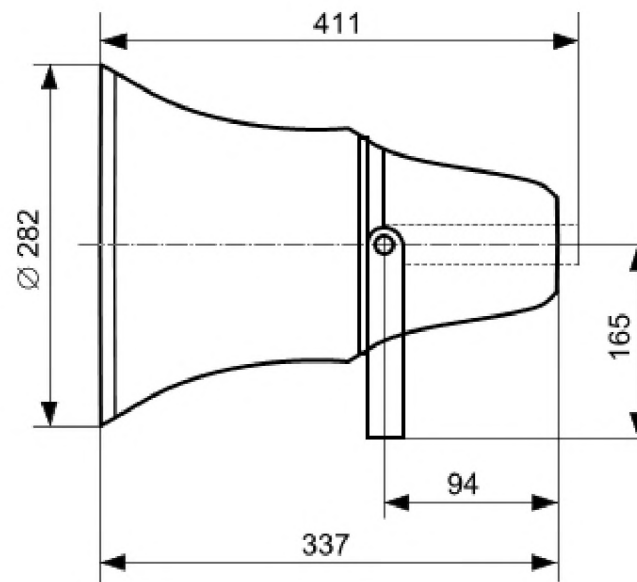
10.2. Гарантийный срок хранения громкоговорителя – 2 года с даты изготовления.

10.3. Гарантийный срок эксплуатации громкоговорителя – 1 год со дня получения потребителем в пределах гарантийного срока хранения.

11. СВЕДЕНИЯ О РЕКЛАМАЦИИ

11.1. В таблице паспорта регистрируются все предъявляемые рекламации и их краткое содержание. При отказе в работе или неисправности громкоговорителя в период гарантийных обязательств потребителем составляется акт о причинах выхода громкоговорителя из строя и производится отправка рупорного громкоговорителя вместе с паспортом и актом предприятию-изготовителю для замены. В случае отказа по истечении гарантийного срока изготовителю направляется настоящий паспорт и акт.

ГАБАРИТНЫЙ ЧЕРТЕЖ ГРОМКОГОВОРИТЕЛЯ



РАЗМЕРЫ ОТВЕРСТИЙ КРЕПЛЕНИЯ НА СКОБЕ

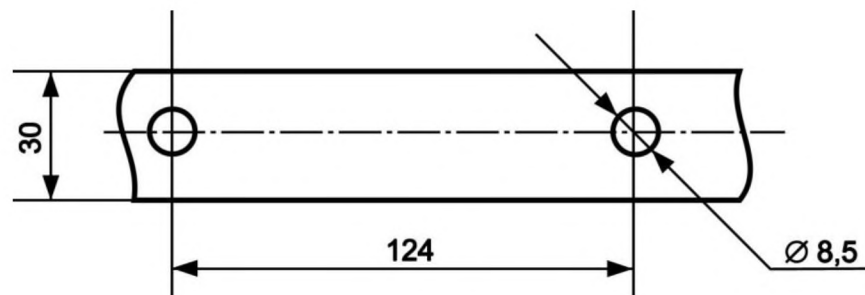


Рис. 1

**СХЕМА ЭЛЕКТРИЧЕСКАЯ ПРИНЦИПАЛЬНАЯ
ГРОМКОГОВОРИТЕЛЯ**

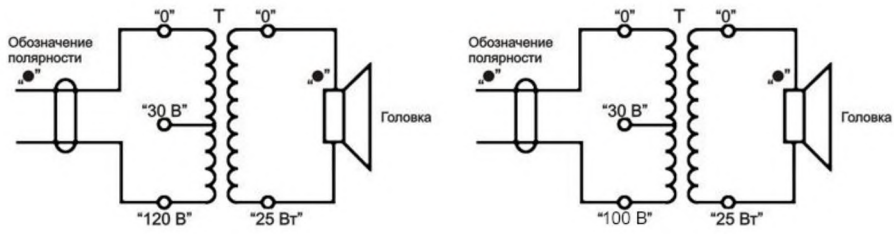


Рис. 2

ПОЛОЖЕНИЕ ГРОМКОГОВОРИТЕЛЯ ПРИ ЭКСПЛУАТАЦИИ

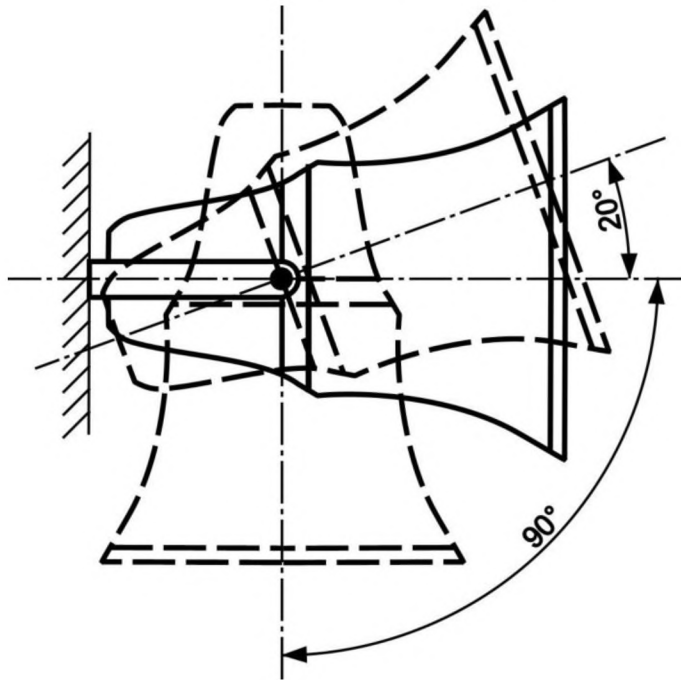


Рис. 3

Установка на объект		Дата	Причина снятия
Кол-во часов работы с начала эксплуатации		Дата снятия	