

ГРОМКОГОВОРИТЕЛЬ РУПОРНЫЙ ПЫЛЕЗАЩИЩЕННЫЙ

12ГР-41П

ТУ 6573-001-82318468-2013



1. НАЗНАЧЕНИЕ ГРОМКОГОВОРИТЕЛЯ

Громкоговоритель рупорный пылезащищенный 12ГР-41П ТУ 6573-001-82318468-2013 (взамен ИЦЗ.843.898 в связи с вступлением в силу ГОСТ Р 53033-2008 Громкоговорители рупорные. Общие тех.условия. Дата начала действия ГОСТа 01.12.2009) предназначен для оповещения и озвучивания в системах производственно-технологической связи и аварийного оповещения в цехах и на открытых площадках металлургического производства, а также карьеров и обогатительных фабрик, где по условиям работы возможно возникновение пыли, ферромагнитных частиц и химически агрессивной среды. Громкоговоритель может эксплуатироваться в условиях предельных рабочих температур от минус 50°C до 55°C и влажности 95±3% при температуре 25°C

2. ОСНОВНЫЕ ТЕХНИЧЕСКИЕ ДАННЫЕ И ХАРАКТЕРИСТИКИ

2.1. Электрические и электроакустические параметры громкоговорителя должны соответствовать нормам, указанным ниже при нормальных климатических условиях: температура окружающего воздуха 25±10°C, относительная влажность от 45 до 80%, атмосферное давление от 84 до 106,7 кПа.

№ п/п	Наименование параметра, единицы измерения	Норма по ТУ	
1.	Номинальное входное звуковое напряжение, В	120 100/30	
2.	Номинальное электрическое сопротивление, Ом	1200 1000/75	
3.	Предельная шумовая мощность, Вт	12	
4.	Эффективный рабочий диапазон частот, ограниченный полем допусков +6дБ/-14дБ от уровня среднего звукового давления в полосе частот 800-3150 Гц, Гц, не уже	415-5300	
5.	Уровень характеристической чувствительности в октавной полосе частот 800-3150 Гц, дБ не менее	103	
6.	Полный коэффициент гармонических искажений при номинальном входном звуковом напряжении, %, не более, на частотах, Гц	от 630 до 1000 от 1000 до 3000 свыше 3000	15 10 7

2.2. Громкоговоритель рупорный соответствует ГОСТ Р 53033-2008, ГОСТ Р 53325-2012 и ТР ТС (ЕАС) 004/2011 и 020/2011.

2.3. Степень защиты оболочки – IP67 по ГОСТ 14254-96.

2.4. Климатическое исполнение УХЛ1 по ГОСТ 15150-69.

2.5. Масса громкоговорителя – 2,3 кг.

2.6. Драгоценные металлы в рупорном громкоговорителе отсутствуют.

Содержание цветных металлов:	латунь	0,00035 кг
	бронза БРОФ6,5	0,00034 кг
	олово	0,00200 кг
	медь	0,66100 кг.

3. КОМПЛЕКТНОСТЬ

В состав комплекта входит:

1) громкоговоритель рупорный 12ГР-41П.....	1 шт.
2) паспорт.....	1 шт.
3) упаковка	1 шт.

4. УСТРОЙСТВО И ПРИНЦИП РАБОТЫ

4.1. Громкоговоритель рупорный пылезащищенный 12ГР-41П является модификацией 12ГР-41 и обладает повышенной мощностью и надежностью. Для повышения надежности и максимальной мощности в рабочий зазор магнитной цепи введена магнитореологическая суспензия типа МРС-14П. Улучшена прочность выводов звуковой катушки.

4.2. Конструкция громкоговорителя предусматривает возможность крепления его на любую поверхность, для чего он снабжен поворотным устройством, состоящим из скоб.

Габаритный чертеж громкоговорителя с размерами и размеры отверстий крепления на скобе приведены на Рис. 1.

4.3. Принцип работы громкоговорителя состоит в преобразовании электрической энергии в акустическую.

4.4. Громкоговоритель выпускается для подключения к сети проводного вещания с номинальным напряжением 100В|120В. При подведении к громкоговорителю напряжения 30 В или 240 В необходимо:

- отключить громкоговоритель от сети;
 - отвернуть винт крепления кожуха и снять кожух;
 - на трансформаторе провод, запаянный на контакт с надписью «100»|«120», отпаять и припаять к контакту «30» (для включения громкоговорителя на 30 В).
- Принципиальная электрическая схема громкоговорителя представлена на Рис 2.

5. УКАЗАНИЯ ПО ЭКСПЛУАТАЦИИ

5.1. Громкоговоритель должен устанавливаться в наиболее удобном эксплуатационном положении.

Необходимый наклон громкоговорителя производится на месте установки электромонтажной организацией.

Максимальный угол поворота громкоговорителя относительно горизонтальной оси вниз не более – 90°, вверх не более – 20° (Рис. 3).

5.2. Полярность громкоговорителя отмечена краской или цветом одного из выводов. При монтаже в одном помещении или на одной площадке двух или более громкоговорителей необходимо соблюдать полярность их включения.

6. ПРАВИЛА ХРАНЕНИЯ И ТРАНСПОРТИРОВАНИЯ

6.1. Громкоговорители рупорные 12ГР-41П должны храниться в упакованном виде в закрытых, сухих, проветриваемых помещениях при температуре окружающего воздуха от +5 до +40°С, относительной влажностью воздуха до 80%, при отсутствии в воздухе паров кислот, щелочей и других агрессивных примесей.

6.2. Допускается перевозить громкоговорители в упакованном виде любым видом транспорта (транспортирование на самолетах допускается только в отопляемых отсеках). При перевозке должны быть приняты меры по предохранению громкоговорителя от атмосферных осадков и механических повреждений.

7. СВИДЕТЕЛЬСТВО О ПРИЕМКЕ

Громкоговоритель рупорный пылезащищенный 12ГР-41П соответствует техническим условиям ТУ 6573-001-82318468-2013 (взамен ИЦ3.843.898 в связи с вступлением в силу ГОСТ Р 53033-2008 Громкоговорители рупорные. Общие тех. условия. Дата начала действия ГОСТа 01.12.2009) и признан годным для эксплуатации.

Дата выпуска _____ «20__» г.

М.П.

Представитель ОТК _____

8. ГАРАНТИИ ИЗГОТОВИТЕЛЯ

8.1. Изготовитель гарантирует соответствие громкоговорителя рупорного 12ГР-41П требованиям технических условий (взамен ИЦ3.843.898 в связи с вступлением в силу ГОСТ Р 53033-2008 Громкоговорители рупорные. Общие тех. условия. Дата начала действия ГОСТа 01.12.2009) при соблюдении потребителем условий транспортирования, хранения и эксплуатации.

8.2. Гарантийный срок хранения громкоговорителя – 2 года со дня изготовления.

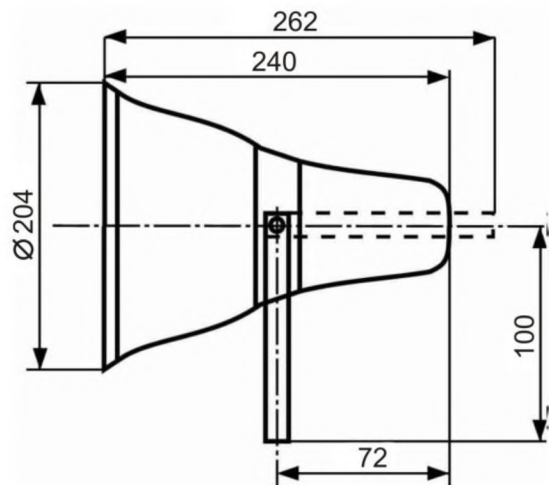
8.3. Гарантийный срок эксплуатации громкоговорителя – 1 год со дня получения потребителем в пределах гарантийного срока хранения.

8.4. Изготовитель обязуется в течение гарантийного срока безвозмездно ремонтировать или заменять вышедшие из строя громкоговорители при соблюдении потребителем условий транспортирования, эксплуатации и хранения.

9. СВЕДЕНИЯ О РЕКЛАМАЦИИ

9.1. Регистрируются все предъявляемые рекламации и их краткое содержание. При отказе в работе или неисправности громкоговорителя в период гарантийных обязательств потребителем составляется акт о причинах выхода громкоговорителя из строя и производится отправка рупорного громкоговорителя вместе с паспортом и актом предприятию - изготовителю для замены. В случае отказа по истечении гарантийного срока изготовителю направляется настоящий паспорт и акт.

ЧЕРТЕЖ ГРОМКОГОВОРИТЕЛЯ С ГАБАРИТНЫМИ РАЗМЕРАМИ



РАЗМЕРЫ ОТВЕРСТИЙ КРЕПЛЕНИЯ НА СКОБЕ

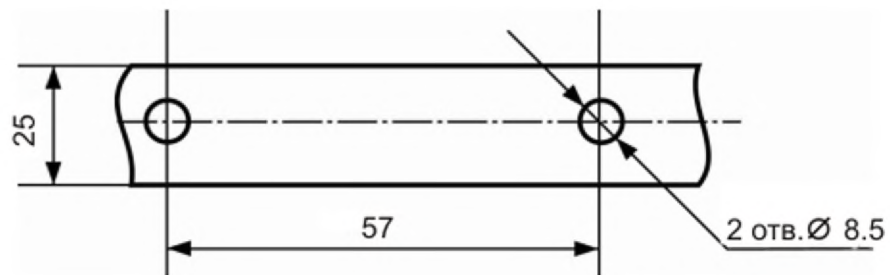


СХЕМА ЭЛЕКТРИЧЕСКАЯ ПРИНЦИПИАЛЬНАЯ ГРОМКОГОВОРИТЕЛЯ

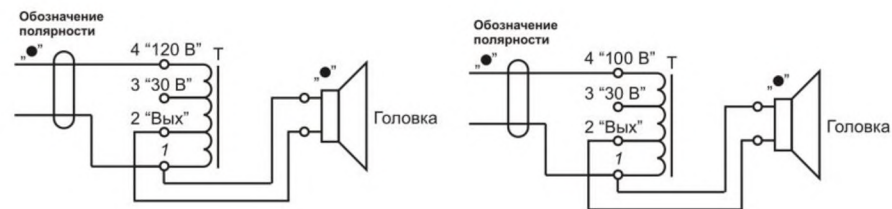


Рис. 2

ПОЛОЖЕНИЕ ГРОМКОГОВОРИТЕЛЯ ПРИ ЭКСПЛУАТАЦИИ

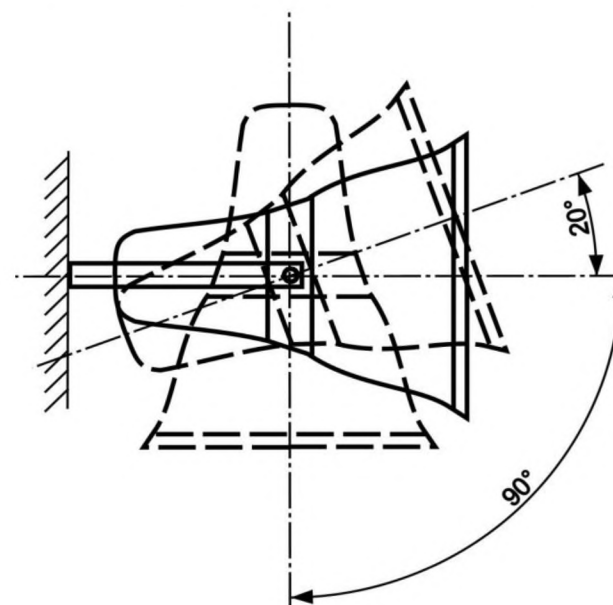


Рис. 3

СВЕДЕНИЯ О РЕКЛАМАЦИЯХ И ИХ КРАТКОЕ СОДЕРЖАНИЕ

Дата	Установка на объект		Дата снятия	Кол-во часов работы с начала эксплуатации	Причина снятия	Подпись ответственного лица
	Шифр объекта	ЦИИ				