

ГРОМКОГОВОРИТЕЛЬ РУПОРНЫЙ

12ГР-41

ТУ 6573-001-82318468-2013



1. НАЗНАЧЕНИЕ ГРОМКОГОВОРИТЕЛЯ

Громкоговоритель рупорный 12ГР-41 ТУ 6573-001-82318468-2013 (взамен ИЦ3.843.895 в связи с вступлением в силу ГОСТ Р 53033-2008 Громкоговорители рупорные. Общие тех. условия. Дата начала действия ГОСТа 01.12.2009) предназначен для использования в качестве источника звука при озвучивании открытых пространств в условиях повышенного шума (городские улицы, перроны вокзалов и т.п.). Данный уличный громкоговоритель идеально подходит для наружного применения в системе звукового оповещения и трансляции. Громкоговоритель может эксплуатироваться в условиях предельных рабочих температур от минус 50°С до плюс 55°С и влажности 95±3% при температуре 25°С.

2. ОСНОВНЫЕ ТЕХНИЧЕСКИЕ ДАННЫЕ И ХАРАКТЕРИСТИКИ

2.1. Электрические и электроакустические параметры громкоговорителя должны соответствовать нормам, указанным ниже при нормальных климатических условиях: температура окружающего воздуха 25±10°С, относительная влажность от 45 до 80%, атмосферное давление от 84 до 106,7 кПа.

№ п/п	Наименование параметра, единицы измерения	Норма по ТУ
1.	Номинальное входное звуковое напряжение, В	120 100/30
2.	Номинальное электрическое сопротивление, Ом	1200 1000/75
3.	Предельная шумовая мощность, Вт	12
4.	Эффективный рабочий диапазон частот, ограниченный полем допусков +6дБ/-14дБ от уровня среднего звукового давления в полосе частот 800-3150 Гц, Гц, не уже	400-5000
5.	Уровень характеристической чувствительности в октавной полосе частот 800-3150 Гц, дБ не менее	104
6.	Полный коэффициент гармонических искажений при номинальном входном звуковом напряжении, %, не более, на частотах, Гц	
	от 630 до 1000	15
	от 1000 до 3000	10
	свыше 3000	7

2.2. Громкоговоритель рупорный соответствует ГОСТ Р 53033-2008, ГОСТ Р 53325-2012 и ТР ТС (ЕАС) 004/2011 и 020/2011.

2.3. Степень защиты оболочки – IP65 по ГОСТ 14254-96.

2.4. Климатическое исполнение УХЛ1 по ГОСТ 15150-69.

2.5. Масса громкоговорителя – 2,1 кг.

2.6. Драгоценные металлы в рупорном громкоговорителе отсутствуют.

Содержание цветных металлов:

алюминий и его сплавы	0,97000 кг
бронза БРОФ6,5	0,00034 кг
олово	0,00200 кг
медь	0,05800 кг.

3. КОМПЛЕКТНОСТЬ

В состав комплекта входит:

- 1) громкоговоритель рупорный 12ГР-41 1 шт.
- 2) паспорт..... 1 шт.
- 3) упаковка 1 шт.

4. УСТРОЙСТВО И ПРИНЦИП РАБОТЫ

4.1. Громкоговоритель рупорный 12ГР-41 состоит из головки, согласующего трансформатора, рупора и кожуха. Головка и трансформатор находятся внутри кожуха. Для повышения надежности и предельной мощности в рабочий зазор магнитной цепи введена магнитореологическая суспензия.

4.2. Конструкция громкоговорителя предусматривает возможность крепления его на любую поверхность, для чего он снабжен поворотным устройством, состоящим из скобы. Габаритный чертеж громкоговорителя с размерами и размеры отверстий крепления на скобе приведены на Рис. 1.

4.3. Принцип работы громкоговорителя состоит в преобразовании электрической энергии в акустическую.

4.4. Громкоговоритель выпускается для подключения к сети проводного вещания с номинальным напряжением 100В|120В. При подведении к громкоговорителю напряжения 30 В необходимо:

- отключить громкоговоритель от сети;
- отвернуть винт крепления кожуха и снять кожух;
- на трансформаторе провод, запаянный на контакт с надписью «100»|«120», отпаять и припаять к контакту «30» (для включения громкоговорителя на 30 В);
- установить кожух на место и закрепить винтом. Принципиальная электрическая схема громкоговорителя представлена на Рис 2.

5. УКАЗАНИЯ ПО ЭКСПЛУАТАЦИИ

5.1. Громкоговоритель должен устанавливаться в наиболее удобном эксплуатационном положении. Необходимый наклон громкоговорителя производится на месте установки электромонтажной организацией. Максимальный угол поворота громкоговорителя относительно горизонтальной оси вниз не более – 90°, вверх не более – 20° (Рис. 3).

5.2. Полярность громкоговорителя отмечена краской или цветом одного из выводов. При монтаже в одном помещении или на одной площадке двух или более громкоговорителей необходимо соблюдать полярность их включения.

5.3. Во избежание перегрузки усилителей в трансляционную сеть должен быть включен фильтр верхних частот с частотой среза не ниже 400 Гц.

6. ПРАВИЛА ХРАНЕНИЯ И ТРАНСПОРТИРОВАНИЯ

6.1. Громкоговорители рупорные 12ГР-41 должны храниться в упакованном виде в закрытых, сухих, проветриваемых помещениях при температуре окружающего воздуха от +5 до +40°С, относительной влажностью воздуха до 80%, при отсутствии в воздухе паров кислот, щелочей и других агрессивных примесей.

6.2. Допускается перевозить громкоговорители в упакованном виде любым видом транспорта (транспортирование на самолетах допускается только в отапливаемых отсеках).

При перевозке должны быть приняты меры по предохранению громкоговорителя от атмосферных осадков и механических повреждений.

7. СВИДЕТЕЛЬСТВО О ПРИЕМКЕ

Громкоговоритель рупорный 12ГР-41 соответствует техническим условиям ТУ 6573-001-82318468-2013 (взамен ИЦ3.843.895 в связи с вступлением в силу ГОСТ Р 53033-2008 Громкоговорители рупорные. Общие тех.условия. Дата начала действия ГОСТа 01.12.2009) и признан годным для эксплуатации.

Дата выпуска _____ «20__» г.

М.П.

Представитель ОТК _____

8. ГАРАНТИИ ИЗГОТОВИТЕЛЯ

8.1. Изготовитель гарантирует соответствие громкоговорителя рупорного 12ГР-41 требованиям технических условий ТУ 6573-001-82318468-2013 (взамен ИЦ3.843.895 в связи с вступлением в силу ГОСТ Р 53033-2008 Громкоговорители рупорные. Общие тех.условия. Дата начала действия ГОСТа 01.12.2009) при соблюдении потребителем условий транспортирования, хранения и эксплуатации.

8.2. Гарантийный срок хранения громкоговорителя – 2 года со дня изготовления.

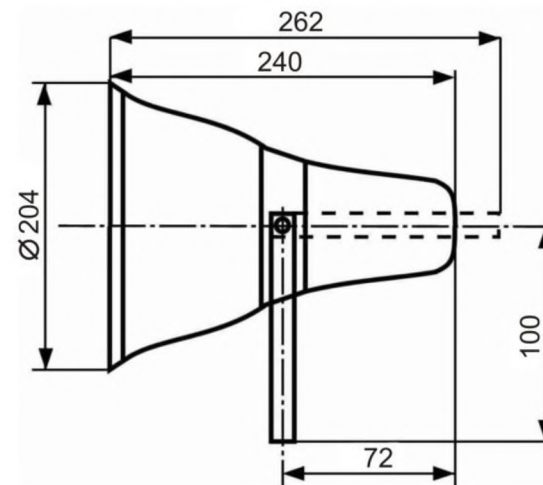
8.3. Гарантийный срок эксплуатации громкоговорителя – 1 год со дня получения потребителем в пределах гарантийного срока хранения.

8.4. Изготовитель обязуется в течение гарантийного срока безвозмездно ремонтировать или заменять вышедшие из строя громкоговорители при соблюдении потребителем условий транспортирования, эксплуатации и хранения.

9. СВЕДЕНИЯ О РЕКЛАМАЦИИ

9.1. Регистрируются все предъявляемые рекламации и их краткое содержание. При отказе в работе или неисправности громкоговорителя в период гарантийных обязательств потребителем составляется акт о причинах выхода громкоговорителя из строя и производится отправка рупорного громкоговорителя вместе с паспортом и актом предприятию-изготовителю для замены. В случае отказа по истечении гарантийного срока изготовителю направляется настоящий паспорт и акт.

ЧЕРТЕЖ ГРОМКОГОВОРИТЕЛЯ С ГАБАРИТНЫМИ РАЗМЕРАМИ



РАЗМЕРЫ ОТВЕРСТИЙ КРЕПЛЕНИЯ НА СКОБЕ

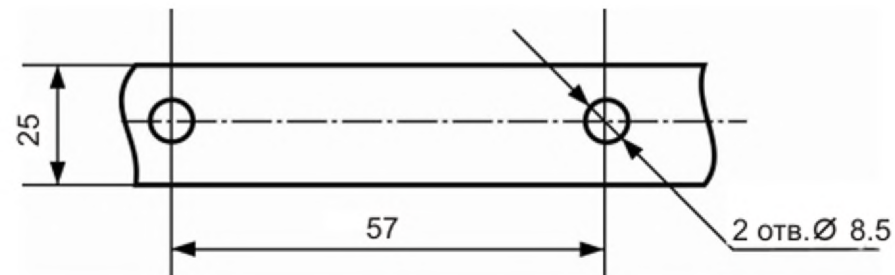


рис. 1

СХЕМА ЭЛЕКТРИЧЕСКАЯ ПРИНЦИПИАЛЬНАЯ ГРОМКОГОВОРИТЕЛЯ

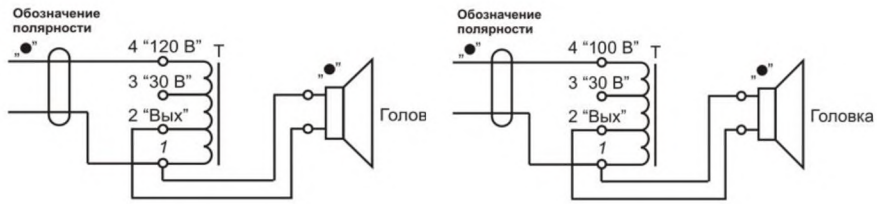


Рис.2

ПОЛОЖЕНИЕ ГРОМКОГОВОРИТЕЛЯ ПРИ ЭКСПЛУАТАЦИИ

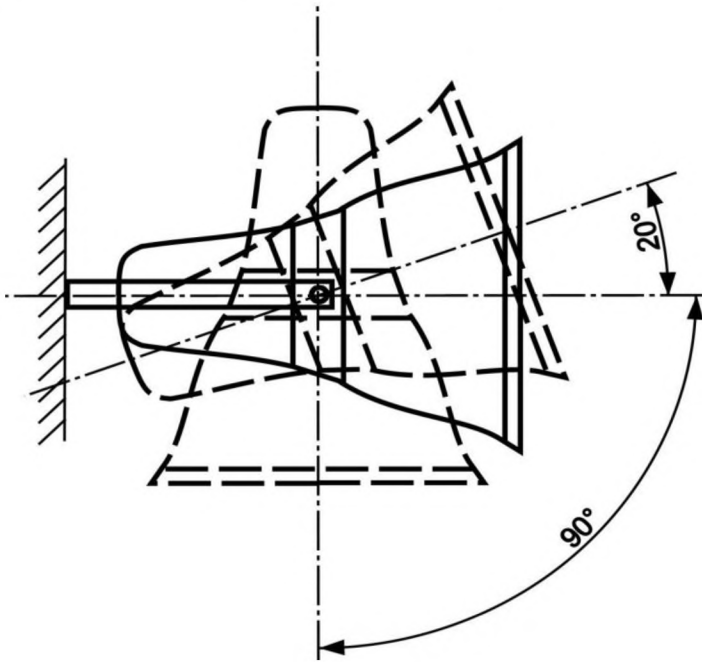


Рис. 3

СВЕДЕНИЯ О РЕКЛАМАЦИЯХ И ИХ КРАТКОЕ СОДЕРЖАНИЕ

Установка на объект		Дата снятия	Кол-во часов работы с начала эксплуатации	Причина снятия	Подпись ответственного лица
Дата	Шифр объекта				