

# **РУКОВОДСТВО ПО ЭКСПЛУАТАЦИИ**

**СИРЕНА СИГНАЛЬНАЯ  
ТУ 4372-003-14431979-2012  
СС-1 (220 В, 50 Гц)**

### Уважаемый покупатель!

Перед использованием сирены необходимо ознакомиться с руководством по эксплуатации.

Сирена сигнальная СС-1 предназначена для подачи мощных звуковых сигналов, отличающихся от производственных шумов. Сирена устанавливается преимущественно в электротехнических шкафах и с оборудованием КИПиА.

### Технические характеристики.

Номинальное напряжение, В		220
Потребляемая мощность, ВА,	не более	30
Сила звука, дБл,	не менее	85
Род тока	переменный	
Масса, кг,	не более	2
Класс защиты от поражения электрическим током		I
Климатическое исполнение		УХЛ-1
Номинальный режим работы	повторно-кратковременный	
Продолжительность непрерывной работы не более мин.		1
Степень защиты		IP 21

### Устройство и принцип работы.

Сирена представляет собой электромагнитный механизм. Электромагнитный механизм помещен в корпус, защищающий от загрязнения. Основными частями сирены являются (Рис. 1):

Корпус	поз. 1
Мембрана	поз. 2
Рассеиватель	поз. 3
Катушка с магнитопроводом	поз. 4
Крышка-рупор	поз. 5
Крышка	поз. 6

Колебательное движение мембраны производится под действием электромагнита, питающегося переменным током.

### Транспортирование и хранение.

Транспортирование сирены может осуществляться любым видом крытого транспорта. Транспортирование должно соответствовать правилам перевозки грузов, действующим на данном виде транспорта. Сирена в упаковке должна выдерживать при транспортировании воздействие температуры от -50 °С до +50 °С и воздействие влажности (95+3)% при температуре 35 °С. Сирена в упаковке должна выдерживать механические воздействия, соответствующие условиям транспортирования "С" по ГОСТ 23216.

## Подготовка к работе и монтаж.

Сирена устанавливается на вертикальной плоскости, обеспечивающей безопасную эксплуатацию.

Сирена крепится к плоскости с помощью монтажных отверстий **поз. 7**. Подводка проводов питания производится через отверстие на крышке **поз. 6**. Концы проводов питания крепятся с помощью контактов **поз. А, В**, расположенных на клеммной колодке **поз. 8**. Провод заземления подключается к контакту **поз. 9**. Сирена не требует дополнительной регулировки. При необходимости сила звука регулируется при помощи вращения гайки **поз. 10** в ту или иную сторону.

### Внимание!

Регулировку сирены производить только при отключенном питании.

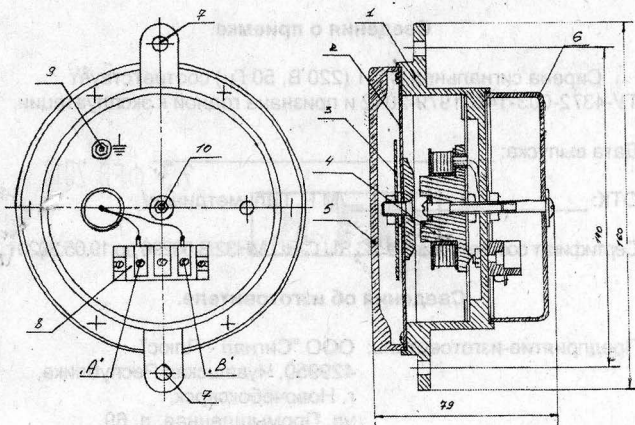


Рисунок 1

## **Гарантийные обязательства.**

Предприятие-изготовитель гарантирует соответствие сирены сигнальной требованиям ТУ.

Гарантийный срок эксплуатации - 12 месяцев со дня продажи, при соблюдении правил хранения, транспортировки, монтажа согласно руководства по эксплуатации.

Гарантийный срок хранения - 6 месяцев.

Если в течение гарантийного периода в изделии обнаружится производственный дефект, он будет незамедлительно устранен. Предприятие-изготовитель не несет ответственности при несоблюдении требований настоящего руководства по эксплуатации.

Настоящая гарантия не ограничивает других законных прав потребителя предоставленных ему действующим законодательством.